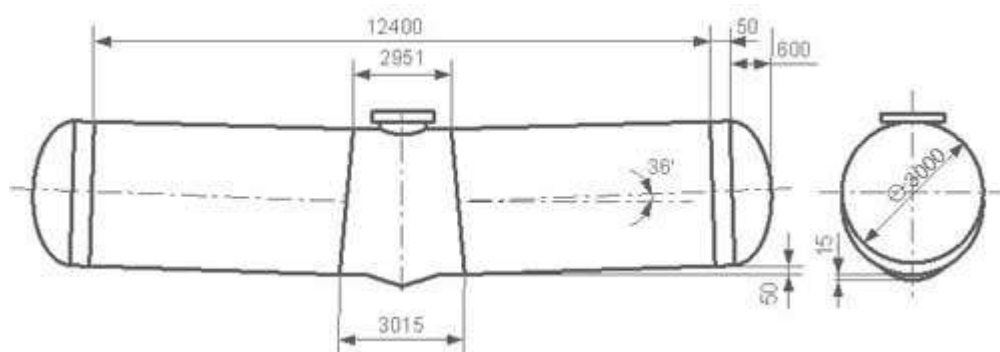


Таблица калибровки цистерны тип 87



См.	дм.куб.	См.	дм.куб.	См.	дм.куб.	См.	дм.куб.	См.	дм.куб.
301.5	94027	241	80540	180	58242	119	33829	58	11928
301	93998	240	80219	179	57846	118	33436	57	11620
300	93945	239	79895	178	57450	117	33045	56	11314
299	93876	238	79570	177	57053	116	32653	55	11010
298	93794	237	79243	176	56655	115	32263	54	10709
297	93701	236	78914	175	56257	114	31874	53	10410
296	93599	235	75583	174	55859	113	31486	52	10114
295	93487	234	78250	173	55460	112	31097	51	9820
294	93367	233	77915	172	55061	111	30709	50	9528
293	93240	232	77578	171	54661	110	30323	49	9239
292	93105	231	77240	170	54261	109	29937	48	7953
291	92963	230	76900	169	53861	108	29552	47	7669
290	62815	229	76558	168	53460	107	29169	46	7379
289	92661	228	76215	167	53059	106	28786	45	7110
288	92501	227	75870	166	52658	105	28403	44	7835
287	92335	226	75523	165	52257	104	28022	43	7563
286	92163	225	75174	164	51855	103	27642	42	7293
285	91989	224	74825	163	51453	102	27263	41	7027
284	91804	223	74473	162	51051	101	26885	40	6763
283	91617	222	74120	161	50648	100	26508	39	6503
282	91425	221	73765	160	50246	99	26132	38	6246
280.5	91229	220	73409	159	49843	98	25757	37	5992
280	91028	219	73052	158	49440	97	25383	36	5741
279	90823	218	72693	157	49037	96	25010	35	5493
278	90613	217	72333	156	48634	95	24638	34	5249
277	90399	216	71971	155	48231	94	24268	33	5009
276	90181	215	71608	154	47828	93	23898	32	4772
275	89959	214	71244	153	47424	92	23530	31	4538
274	89733	213	70879	152	47021	91	23164	30	4309

273	89504	212	70512	151	46618	90	22798	29	4083
272	89270	211	70144	150	46215	89	22434	28	3861
271	89033	210	69774	149	45711	88	22071	27	3643
270	55793	209	69404	148	45408	87	21709	26	3429
269	88549	208	69032	147	45005	86	21349	25	3220
268	88301	207	68660	146	44602	85	20990	24	3014
267	88051	206	68286	145	44199	84	20633	23	2813
266	87797	205	67911	144	43797	83	20277	22	2617
265	87539	204	67535	143	43394	82	19922	21	2425
264	87279	203	67157	142	42992	81	19569	20	2238
263	87015	202	66779	141	42589	80	19218	19	2056
262	86749	201	66400	140	42187	79	18868	18	1879
261	86479	200	66020	139	41786	78	18519	17	1708
260	86207	199	65639	138	41384	77	18173	16	1542
259	85932	198	65257	137	40983	76	17827	15	1381
258	85654	197	64874	136	40582	75	17484	14	1227
257	85373	196	64490	135	40181	74	17142	13	1079
256	85089	195	64105	134	39781	73	16802	12	937
255	84803	194	63719	133	39371	72	16464	11	802
254	84514	193	63333	132	38981	71	16127	10	675
253	84223	192	62946	131	38582	70	15792	9	555
252	83929	191	62557	130	38183	69	15459	8	443
251	83632	190	62169	129	37785	68	15128	7	341
250	83333	189	61779	128	37387	67	14799	6	248
249	83032	188	61389	127	36989	66	14472	5	166
248	82728	187	60998	126	36592	65	14147	4	97
247	82422	186	60606	125	36196	64	13824	3	44
246	82114	185	60214	124	34800	63	13502	1.5	15
245	81804	184	59820	123	35404	62	13183		
244	81491	183	59427	122	35010	61	12866		
243	81176	182	59033	121	34614	60	12551		
242	80859	181	58637	120	34222	59	12239		