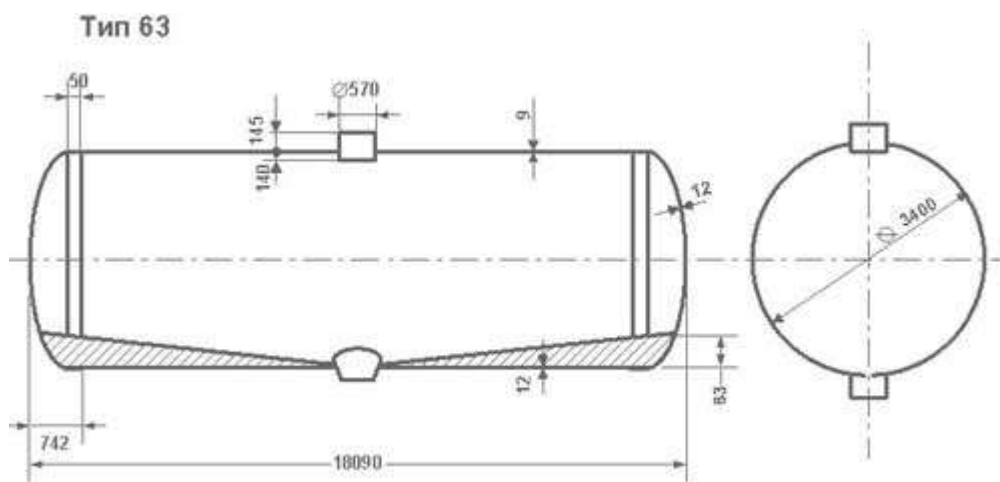


Таблица калибровки цистерны тип 63



См.	дм.куб.	См.	дм.куб.	См.	дм.куб.	См.	дм.куб.	См.	дм.куб.
340	159390	272	136940	204	99835	136	59035	68	21930
339	159350	271	136460	203	99245	135	58445	67	21455
338	159270	270	135975	202	98650	134	57855	66	20980
337	159175	269	135490	201	98060	133	57265	65	20510
336	159060	268	135005	200	97465	132	56675	64	20045
335	158925	267	134515	199	96870	131	56085	63	19580
334	158780	266	134025	198	96275	130	55500	62	19115
333	158625	265	133530	197	95680	129	54915	61	18660
332	158455	264	133030	196	95080	128	54330	60	18205
331	158270	263	132530	195	94485	127	53745	59	17750
330	158080	262	132030	194	93885	126	53160	58	17300
329	157880	261	131525	193	93290	125	52580	57	16855
328	157670	260	131020	192	92690	124	52000	56	16410
327	157450	259	130510	191	92090	123	51420	55	15970
326	157225	258	130000	190	91490	122	50840	54	15535
325	156990	257	129485	189	90890	121	50265	53	15100
324	156745	256	128970	188	90290	120	49685	52	14675
323	156495	255	128450	187	89690	119	49110	51	14245
322	156235	254	127930	186	89090	118	48535	50	13825
321	155970	253	127405	185	88485	117	47965	49	13405
320	155700	252	126885	184	87885	116	47390	48	12990
319	155420	251	126355	183	87285	115	46820	47	12580
318	155140	250	125830	182	86680	114	46250	46	12170
317	154845	249	125300	181	86075	113	45685	45	11770
316	154545	248	124765	180	85475	112	45115	44	11370
315	154245	247	124230	179	84870	111	44550	43	10975

314	153935	246	123695	178	84265	110	43985	42	10580
313	153620	245	123155	177	83665	109	43425	41	10195
312	153300	244	122615	176	83060	108	42865	40	9810
311	152970	243	122075	175	82455	107	42305	39	9430
310	152640	242	121530	174	81850	106	41745	38	9055
309	152305	241	120985	173	81250	105	41190	37	8685
308	151965	240	120439	172	80645	104	40635	36	8320
307	151615	239	119890	171	80040	103	40080	35	7960
306	151265	238	119340	170	79435	102	39530	34	7605
305	150910	237	118790	169	78830	101	38980	33	7255
304	150550	236	118235	168	78225	100	38430	32	6905
303	150180	235	117680	167	77620	99	37885	31	6565
302	149810	234	117125	166	77020	98	37340	30	6230
301	149435	233	116565	165	76415	97	36795	29	5895
300	149060	232	116005	164	75810	96	36255	28	5570
299	148675	231	115445	163	75205	95	35715	27	5250
298	148290	230	114880	162	74600	94	35175	26	4935
297	147895	229	114320	161	74000	93	34640	25	4625
296	147500	228	113755	160	73395	92	34105	24	4325
295	147100	227	113185	159	72790	91	33570	23	4025
294	146695	226	112620	158	72190	90	33040	22	3735
293	146290	225	112050	157	71585	89	32515	21	3450
292	145880	224	111480	156	70985	88	31985	20	3170
291	145465	223	110905	155	70380	87	31460	19	2900
290	145045	222	110335	154	69780	86	30940	18	2405
289	144620	221	109760	153	69180	85	30420	17	2180
288	144195	220	109185	152	68580	84	29890	16	1980
287	143765	219	108605	151	67980	83	29385	15	1780
286	143335	218	108030	150	67380	82	28870	14	1580
285	142900	217	107450	149	66780	81	28360	13	1385
284	142460	216	106870	148	66180	80	27850	12	1205
283	142015	215	106290	147	65580	79	27345	11	1005
282	141570	214	105705	146	64980	78	26840	10	835
281	141120	213	105125	145	64355	77	26340	9	665
280	140665	212	104540	144	63785	76	25840	8	530
279	140210	211	103955	143	63190	75	25340	7	415
278	139750	210	103370	142	62595	74	24845	6	315
277	139290	209	102780	141	62000	73	24355	5	225
276	138825	208	102195	140	61405	72	23865	4	150

275	138360	207	101605	139	60810	71	23375	3	90
274	137885	206	101015	138	60220	70	22895	2	40
273	137415	205	100425	137	59625	69	22410	1	5