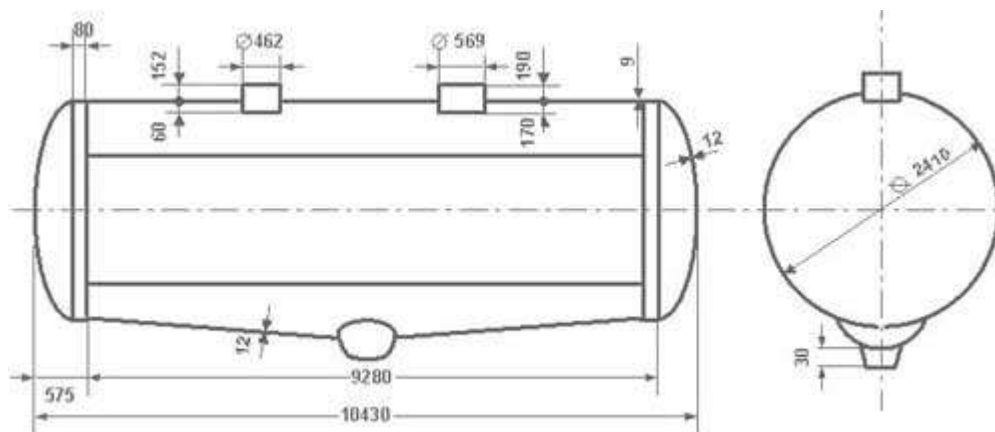


**Таблица калибровки цистерны тип 60**



См.	дм.куб.	См.	дм.куб.	См.	дм.куб.	См.	дм.куб.	См.	дм.куб.
244	46015	195	39425	146	28510	97	16560	48	5840
243	45995	194	39230	145	28270	96	16320	47	5655
242	45960	193	39030	144	28030	95	16080	46	5470
241	45915	192	38835	143	27785	94	15845	45	5285
240	45860	191	38635	142	27545	93	15605	44	5100
239	45795	190	38430	141	27300	92	15370	43	4920
238	45725	189	38225	140	27060	91	15135	42	4745
237	45650	188	38025	139	26815	90	14900	41	4565
236	45570	187	37815	138	26570	89	14660	40	4390
235	45485	186	37610	137	26325	88	14430	39	4220
234	45390	185	37400	136	26085	87	14195	38	4050
233	45295	184	37190	135	25840	86	13960	37	3870
232	45195	183	36980	134	25590	85	13730	36	3715
231	45090	182	36770	133	25350	84	13495	35	3550
230	44980	181	36555	132	25105	83	13265	34	3390
229	44870	180	36340	131	24860	82	13035	33	3230
228	44755	179	36125	130	24615	81	12805	32	3075
227	44635	178	35915	129	24370	80	12580	31	2920
226	44510	177	35690	128	24120	79	12350	30	2765
225	44385	176	35470	127	23875	78	12125	29	2615
224	44255	175	35250	126	23630	77	11900	28	2470
223	44125	174	35030	125	23385	76	11670	27	2325
222	43985	173	34805	124	23140	75	11450	26	2185
221	43870	172	34585	123	22895	74	11225	25	2045
220	43705	171	34360	122	22650	73	11005	24	1910
219	43565	170	34135	121	22400	72	10780	23	1775
218	43415	169	33910	120	22155	71	10560	22	1650

217	43265	168	33680	119	21910	70	10344	21	1520
216	43115	167	33455	118	21665	69	10125	20	1400
215	42960	166	33225	117	21420	68	9910	19	1280
214	42800	165	32995	116	21175	67	9690	18	1165
213	42645	164	32765	115	20930	66	9480	17	1050
212	42480	163	32535	114	20685	65	9265	16	940
211	42320	162	32305	113	20440	64	9055	15	840
210	42150	161	32070	112	20195	63	8840	14	740
209	41985	160	31840	111	19950	62	8630	13	640
208	41815	159	31605	110	19710	61	8425	12	550
207	41640	158	31370	109	19460	60	8215	11	465
206	41465	157	31135	108	19220	59	8010	10	385
205	41290	156	30900	107	18975	58	7805	9	310
204	41110	155	30660	106	18730	57	7600	8	235
203	40930	154	30425	105	18490	56	7400	7	175
202	40750	153	30190	104	18245	55	7200	6	120
201	40565	152	29950	103	18005	54	7000	5	70
200	40380	151	29710	102	17760	53	6805	4	35
199	40190	150	29475	101	17520	52	6610	3	15
198	40000	149	29235	100	17280	51	6405	2	5
197	39810	148	28995	99	17040	50	6220	1	1
196	39620	147	28755	98	16800	49	6030		