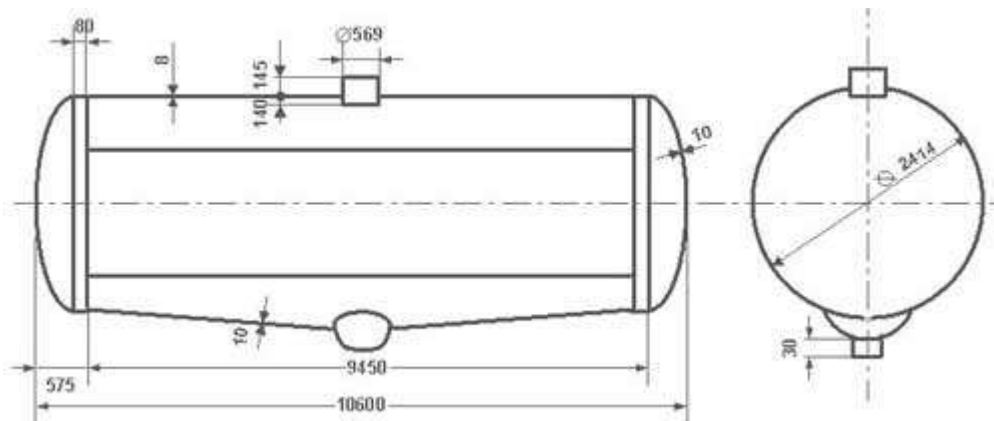


Таблица калибровки цистерны тип 57



См.	дм.куб.	См.	дм.куб.	См.	дм.куб.	См.	дм.куб.	См.	дм.куб.
245	46955	196	40360	147	29280	98	17105	49	6140
244	46950	195	40165	146	29035	97	16860	48	5950
243	46920	194	39965	145	28790	96	16620	47	5760
242	46880	193	39760	144	28545	95	16375	46	5570
241	46830	192	39560	143	28295	94	16135	45	5380
240	46770	191	39355	142	28045	93	15890	44	5195
239	46700	190	39150	141	27800	92	15650	43	5015
238	46630	189	38940	140	27555	91	15410	42	4830
237	46550	188	38730	139	27305	90	15170	41	4650
236	46465	187	38520	138	27055	89	14930	40	4475
235	46375	186	38310	137	26810	88	14690	39	4295
234	46280	185	38100	136	26560	87	14455	38	4125
233	46180	184	37885	135	26310	86	14215	37	3955
232	46075	183	37670	134	26060	85	13980	36	3785
231	45970	182	37450	133	25810	84	13745	35	3615
230	45855	181	37235	132	25565	83	13510	34	3450
229	45740	180	37015	131	25315	82	13275	33	3290
228	45620	179	36795	130	25065	81	13040	32	3130
227	45500	178	36575	129	24815	80	12810	31	2975
226	45370	177	36350	128	24565	79	12575	30	2820
225	45240	176	36130	127	24310	78	12345	29	2665
224	45110	175	35905	126	24060	77	12115	28	2515
223	44970	174	35680	125	23810	76	11885	27	2370
222	44830	173	35450	124	23560	75	11660	26	2225
221	44690	172	35225	123	23310	74	11430	25	2085
220	44545	171	34995	122	23060	73	11205	24	1945

219	44395	170	34765	121	22810	72	10980	23	1810
218	44245	169	34535	120	22560	71	10755	22	1680
217	44090	168	34305	119	22310	70	10530	21	1550
216	43940	167	34070	118	22060	69	10310	20	1425
215	43780	166	33840	117	21810	68	10090	19	1305
214	43620	165	33605	116	21560	67	9870	18	1185
213	43450	164	33370	115	21310	66	9650	17	1070
212	43285	163	33135	114	21060	65	9435	16	960
211	43120	162	32900	113	20810	64	9220	15	855
210	42950	161	32665	112	20560	63	9005	14	750
209	42780	160	32425	111	20315	62	8790	13	655
208	42605	159	32185	110	20065	61	8575	12	560
207	42430	158	31950	109	19815	60	8365	11	475
206	42250	157	31710	108	19570	59	8155	10	390
205	42070	156	31470	107	19320	58	7950	9	315
204	41885	155	31225	106	19075	57	7740	8	245
203	41705	154	30985	105	18825	56	7535	7	180
202	41515	153	30745	104	18580	55	7335	6	120
201	41330	152	30500	103	18330	54	7130	5	75
200	41140	151	30260	102	18085	53	6930	4	40
199	40945	150	30015	101	17840	52	6730	3	15
198	40755	149	29770	100	17595	51	6530	2	5
197	40560	148	29525	99	17350	50	6335	1	1