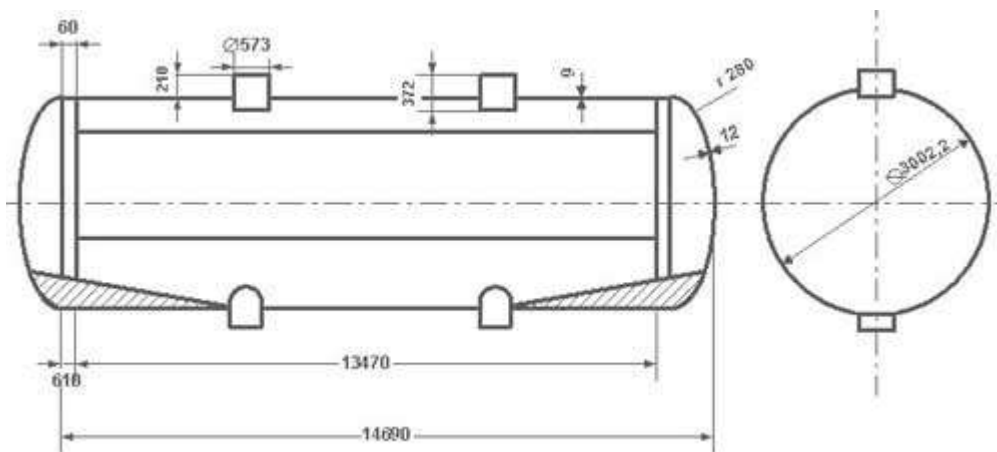


Таблица калибровки цистерны тип 29



См.	дм.куб.	См.	дм.куб.	См.	дм.куб.	См.	дм.куб.	См.	дм.куб.
300.25	101165	240	86750	179	62890	118	36830	57	13235
300	101155	239	86405	178	62470	117	36410	56	12895
299	101135	238	86055	177	62045	116	35990	55	12565
298	101075	237	85705	176	61620	115	35570	54	12235
297	100995	236	85355	175	61195	114	35155	53	11905
296	100905	235	85000	174	60775	113	34735	52	11575
295	100805	234	84645	173	60350	112	34320	51	11255
294	100690	233	84290	172	59925	111	33905	50	10930
293	100565	232	83930	171	59495	110	33490	49	10615
292	100430	231	83570	170	59070	109	33075	48	10295
291	100290	230	83205	169	58645	108	32660	47	9985
290	100135	229	82840	168	58215	107	32250	46	9675
289	99980	228	82475	167	57790	106	31835	45	9365
288	99815	227	82105	166	57365	105	31425	44	9060
287	99645	226	81735	165	56935	104	31015	43	8755
286	99465	225	81365	164	56505	103	30605	42	8460
285	99285	224	80990	163	56075	102	30200	41	8165
284	99090	223	80615	162	55650	101	29795	40	7870
283	98895	222	80240	161	55220	100	29385	39	7580
282	98695	221	79860	160	54790	99	28980	38	7295
281	98485	220	79480	159	54360	98	28575	37	7010
280	98275	219	79100	158	53930	97	28175	36	6730
279	98060	218	78715	157	53500	96	27775	35	6450
278	97835	217	78330	156	53070	95	27375	34	6175
277	97610	216	77945	155	52640	94	26975	33	5905
276	97380	215	77560	154	52210	93	26575	32	5640
275	97145	214	77170	153	51780	92	26175	31	5380

274	96905	213	76780	152	51350	91	25780	30	5120
273	96660	212	76390	151	50920	90	25385	29	4865
272	96415	211	75995	150	50490	89	24995	28	4615
271	96160	210	75605	149	50060	88	24600	27	4365
270	95905	209	75205	148	49630	87	24210	26	4125
269	95645	208	74810	147	49200	86	23820	25	3885
268	95380	207	74415	146	48770	85	23435	24	3650
267	95115	206	74015	145	48340	84	23045	23	3420
266	94845	205	73615	144	47910	83	22660	22	3195
265	94570	204	73215	143	47480	82	22275	21	2975
264	94290	203	72815	142	47050	81	21895	20	2760
263	94010	202	72410	141	46620	80	21515	19	2550
262	93725	201	72005	140	46190	79	21135	18	2345
261	93435	200	71600	139	45760	78	20755	17	2145
260	93145	199	71195	138	45335	77	20380	16	1950
259	92855	198	70785	137	44905	76	20005	15	1760
258	92555	197	70380	136	44475	75	19635	14	1575
257	92255	196	69970	135	44045	74	19260	13	1400
256	91955	195	69560	134	43620	73	18890	12	1230
255	91645	194	69150	133	43195	72	18525	11	1065
254	91340	193	68735	132	42765	71	18155	10	915
253	91025	192	68325	131	42335	70	17795	9	765
252	90715	191	67910	130	41910	69	17430	8	625
251	90395	190	67495	129	41485	68	17070	7	495
250	90075	189	67080	128	41060	67	16710	6	370
249	89755	188	66665	127	40635	66	16355	5	260
248	89430	187	66250	126	40210	65	15995	4	210
247	89105	186	65830	125	39785	64	15645	3	135
246	88775	185	65415	124	39360	63	15295	2	75
245	88445	184	64995	123	38935	62	14945	1	20
244	88110	183	64575	122	38515	61	14600		
243	87770	182	64155	121	38095	60	14255		
242	87435	181	63735	120	37670	59	13910		
241	87095	180	63315	119	37250	58	13570		