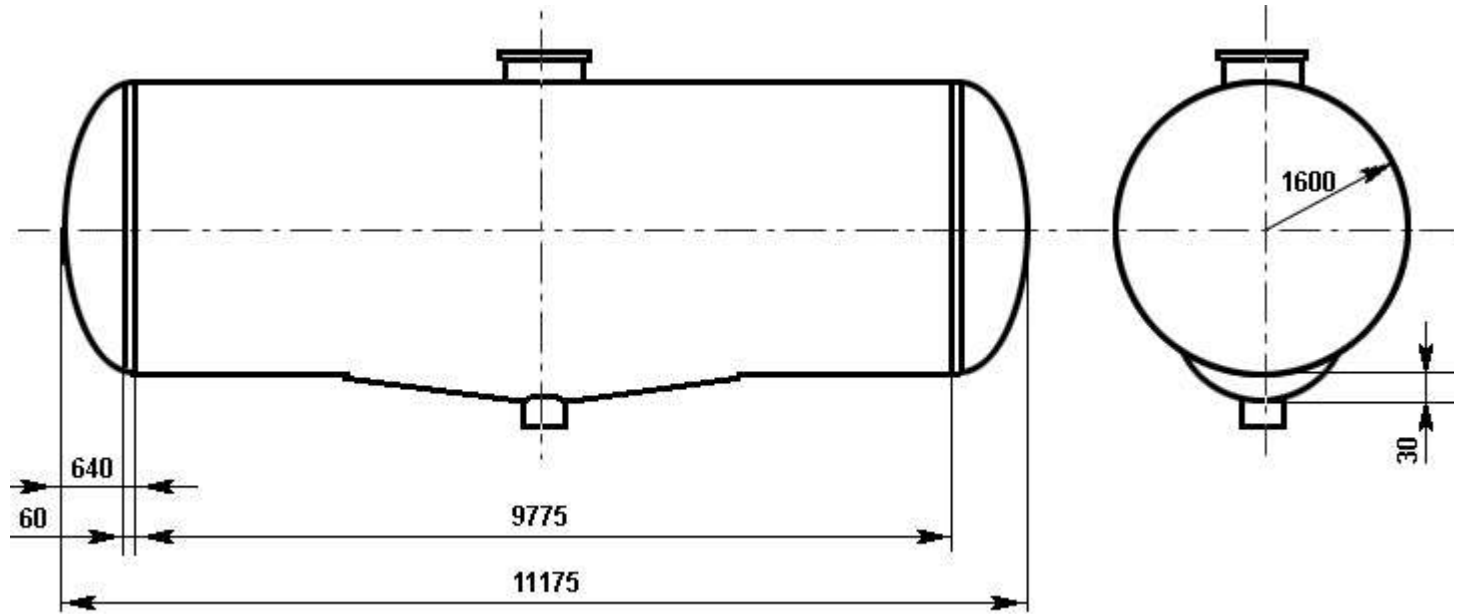


# Таблица калибровки цистерны тип 101



См.	дм.куб.	См.	дм.куб.	См.	дм.куб.	См.	дм.куб.	См.	дм.куб.
323	86463	258	74144	193	53639	128	31140	63	10983
322	86439	257	73868	192	53296	127	30801	62	10717
321	86396	256	73590	191	52954	126	30462	61	10453
320	86339	255	73310	190	52610	125	30124	60	10191
319	86272	254	73028	189	52267	124	29786	59	9931
318	86196	253	72745	188	51923	123	29449	58	9672
317	86111	252	72461	187	51579	122	29113	57	9416
316	86019	251	72175	186	51234	121	28777	56	9162
315	85921	250	71887	185	50889	120	28442	55	8910
314	85815	249	71598	184	50544	119	28107	54	8660
313	85704	248	71307	183	50198	118	27773	53	8412
312	85587	247	71015	182	49852	117	27440	52	8166
311	85465	246	70722	181	49506	116	27108	51	7922
310	85338	245	70427	180	49159	115	26776	50	7681
309	85205	244	70131	179	48812	114	26445	49	7442
308	85068	243	69833	178	48465	113	26115	48	7205
307	84926	242	69535	177	48118	112	25786	47	6970
306	84780	241	69234	176	47771	111	25457	46	6738
305	84629	240	68932	175	47423	110	25129	45	6508
304	84474	239	68629	174	47075	109	24802	44	6281
303	84315	238	68325	173	46727	108	24476	43	6056
302	84152	237	68019	172	46379	107	24151	42	5834
301	83986	236	67713	171	46031	106	23826	41	5614
300	83816	235	67405	170	45682	105	23503	40	5397
299	83642	234	67096	169	45334	104	23180	39	5183

298	83464	233	66786	168	44985	103	22859	38	4972
297	83283	232	66474	167	44637	102	22538	37	4763
296	83099	231	66162	166	44288	101	22218	36	4557
295	82911	230	65848	165	43939	100	21899	35	4354
294	82720	229	65534	164	43590	99	21582	34	4154
293	82527	228	65218	163	43242	98	21265	33	3957
292	82329	227	64901	162	42893	97	20949	32	3763
291	82129	226	64584	161	42544	96	20635	31	3572
290	81926	225	64265	160	42195	95	20321	30	3384
289	81720	224	63945	159	41847	94	20009	29	3200
288	81512	223	63625	158	41498	93	19698	28	3019
287	81300	222	63303	157	41149	92	19387	27	2842
286	81086	221	62980	156	40801	91	19078	26	2668
285	80869	220	62657	155	40452	90	18771	25	2497
284	80649	219	62332	154	40104	89	18464	24	2331
283	80427	218	62007	153	39756	88	18158	23	2168
282	80202	217	61681	152	39408	87	17854	22	2009
281	79975	216	61354	151	39060	86	17551	21	1854
280	79745	215	61026	150	38713	85	17250	20	1704
279	79513	214	60698	149	38365	84	16949	19	1557
278	79278	213	60368	148	38018	83	16650	18	1415
277	79042	212	60038	147	37671	82	16353	17	1278
276	78802	211	59707	146	37324	81	16056	16	1146
275	78561	210	59375	145	36978	80	15761	15	1018
274	78317	209	59043	144	36631	79	15468	14	896
273	78072	208	58710	143	36285	78	15176	13	779
272	77824	207	58376	142	35940	77	14885	12	668
271	77573	206	58041	141	35594	76	14596	11	563
270	77321	205	57706	140	35249	75	14308	10	464
269	77067	204	57370	139	34905	74	14022	9	372
268	76811	203	57034	138	34560	73	13738	8	288
267	76553	202	56697	137	34216	72	13455	7	211
266	76292	201	56359	136	33873	71	13173	6	144
265	76030	200	56021	135	33530	70	12894	5	87
264	75766	199	55682	134	33187	69	12615	4	44
263	75500	198	55343	133	32845	68	12339	3	20
262	75233	197	55003	132	32503	67	12064		
261	74963	196	54663	131	32161	66	11791		
260	74692	195	54322	130	31821	65	11520		
259	74419	194	53980	129	31480	64	11250		